

DIFERENCIALES

PALIER

MAZA RUEDA



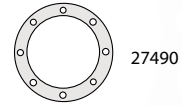
ÍNDICE

JUEGOS Y JUNTAS DE DIFERENCIALES Y PALIERS

MARCA	CAT.	APLICACIÓN	PÁGINA
DIMEX	PALIER DIFERENCIAL MAZA RUEDA	VW - FORD - VOLVO - IVECO ??	3
EATON - 132 (A/B)	PALIER DIFERENCIAL MAZA RUEDA	MERCEDES BENZ - OM1938 - OH 1419	3
EATON - 162	PALIER DIFERENCIAL MAZA RUEDA	MERCEDES BENZ 1114 / OM352	3
EATON - 182	PALIER DIFERENCIAL MAZA RUEDA	FIAT 673 - IVECO 150 - DODGE - FORD - MERCEDES B.	3
FIAT	PALIER DIFERENCIAL MAZA RUEDA	FIAT 682 N2 - N3	4
FIAT	PALIER DIFERENCIAL MAZA RUEDA	FIAT 60R / 780R	4
FIAT	PALIER DIFERENCIAL MAZA RUEDA	FIAT SOMECA	4
FIAT IVECO	PALIER DIFERENCIAL MAZA RUEDA	FIAT 619 -N1 - IVECO 619 - IVECO 190.29 - IVECO 190.33	4
FIAT IVECO	PALIER DIFERENCIAL MAZA RUEDA	FIAT 697	4
FIAT IVECO	PALIER DIFERENCIAL MAZA RUEDA	EUROTRAKKER	5
FIAT IVECO	PALIER DIFERENCIAL MAZA RUEDA	CURSOR 8 / CURSOR 13	5
FIAT IVECO	PALIER DIFERENCIAL MAZA RUEDA	DAILY 2,5 / 2,8 - FIAT DUCATO 2,5 / 2,8	5
FORD	PALIER DIFERENCIAL MAZA RUEDA	FORD TRANSIT D/DI 1985/99	5
FORD	PALIER DIFERENCIAL MAZA RUEDA	FORD 7000 - DODGE 800	5
MERCEDES BENZ	PALIER DIFERENCIAL MAZA RUEDA	SPRINTER 515	6
MERCEDES BENZ	PALIER DIFERENCIAL MAZA RUEDA	MERCEDES BENZ- 608 - 710 - 1114 - 1517 - 1518 - L1620 COLECTIVO - L1720 - OF1417 - OF1418	6
MERCEDES BENZ	PALIER DIFERENCIAL MAZA RUEDA	OM366 - A - LA - LLA EURO I - II	6
MERCEDES BENZ	PALIER DIFERENCIAL MAZA RUEDA	OM 355 5/6 CIL. - MB 1518	6
MERCEDES BENZ	PALIER DIFERENCIAL MAZA RUEDA	OM447 6 CIL.1938 0372	7
RANDON	PALIER DIFERENCIAL MAZA RUEDA	SEMIRREMOLQUE	7
SCANIA	PALIER DIFERENCIAL MAZA RUEDA	111 - 112 - 113 - 113 E - L75 / 76	7
TRANSAX - DANA 30	PALIER DIFERENCIAL MAZA RUEDA	VARIOS	8
DANA 44	PALIER DIFERENCIAL MAZA RUEDA	FORD - M.BENZ SPRINTER	8
DANA 46	PALIER DIFERENCIAL MAZA RUEDA	VARIOS	8
SPICER - DANA 70	PALIER DIFERENCIAL MAZA RUEDA	FORD 250/350 - CHEVROLET	8

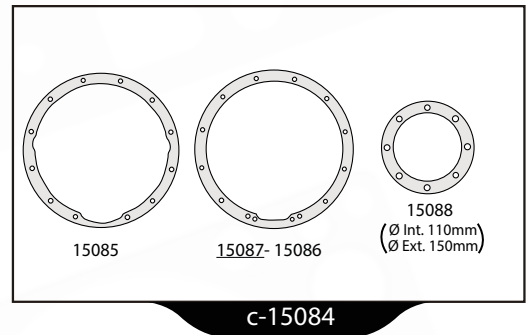
MARCA	DIMEX	MODELO	-	APLICACIÓN	VW - FORD - VOLVO - IVECO ??
-------	--------------	--------	---	------------	------------------------------

CÓDIGO PAMPA	NÚMERO ORIGINAL	DESCRIPCIÓN	MATERIAL
JUNTAS			
27490		JTA. PALIER	LAB



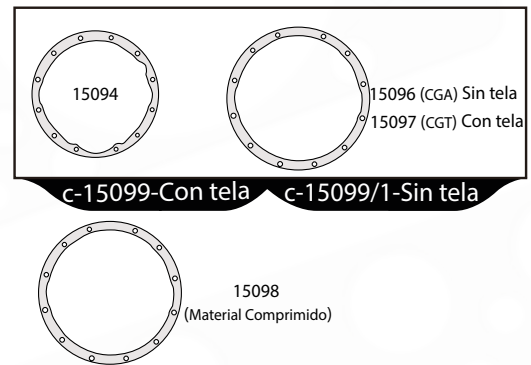
MARCA	EATON	MODELO	132 (A/B)	APLICACIÓN	MERCEDES BENZ OM 1938 OH 1419
-------	--------------	--------	------------------	------------	--

CÓDIGO PAMPA	NÚMERO ORIGINAL	DESCRIPCIÓN	MATERIAL
JUNTAS			
15085		JTA. DIFERENCIAL (Chico)	PTA
15086		JTA. DIFERENCIAL (Grande)	PTA
15087		JTA. DIFERENCIAL (Grande)	CGA
15088	3893340080 3223560179	JTA. PALIER para DIFERENCIAL - ϕ Int. 110mm- ϕ Ext. 150mm.	PTA
JUEGOS			
15084		JGO. JTA. DIFERENCIAL (Chico)	CG/PTA



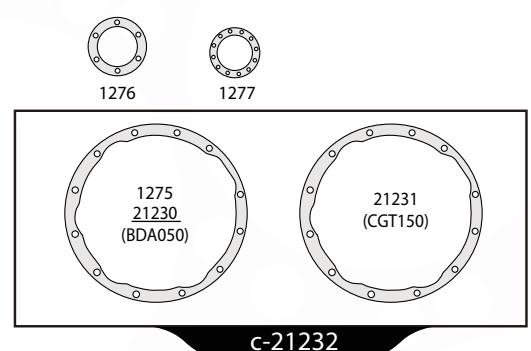
MARCA	EATON	MODELO	162	APLICACIÓN	MERCEDES BENZ 1114 / OM352
-------	--------------	--------	------------	------------	-----------------------------------

CÓDIGO PAMPA	NÚMERO ORIGINAL	DESCRIPCIÓN	MATERIAL
JUNTAS			
15094		JTA. NUCLEO DIFERENCIAL	PTA
15096		JTA. TAPA DIFERENCIAL	CGA
15097		JTA. TAPA DIFERENCIAL	CGT
15098		JTA. TAPA DIFERENCIAL -Material Comprimido -Esp: 1,5mm.	LAB
JUEGOS			
15099		JGO. JTA. DIFERENCIAL - Con tela.	CGT/PTA
15099/1		JGO. JTA. DIFERENCIAL - Sin tela.	CGA/PTA



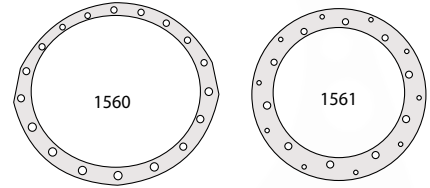
MARCA	EATON	MODELO	182	APLICACIÓN	FIAT 673 - IVECO 150 DODGE - FORD - MERCEDES BENZ
-------	--------------	--------	------------	------------	--

CÓDIGO PAMPA	NÚMERO ORIGINAL	DESCRIPCIÓN	MATERIAL
JUNTAS			
1276	15038	JTA. MAZA DE RUEDA	LAB
1277	7132397-8 7132499	JTA. NUCLEO DIFERENCIAL	LAB
21230		JTA. NUCLEO DIFERENCIAL (1275)	BDA050
21231		JTA. TAPA DIFERENCIAL	CGT150
JUEGOS			
21232	305322	JGO. JTAS. DIFERENCIAL	CGT/FLX



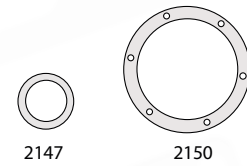
MARCA	FIAT	MODELO	-	APLICACIÓN	FIAT 682 N2 - N3
-------	-------------	--------	---	------------	-------------------------

CÓDIGO PAMPA	NÚMERO ORIGINAL	DESCRIPCIÓN	MATERIAL
JUNTAS			
1560		JTA. NUCLEO DIFERENCIAL	LAB
1561		JTA. MAZA DE RUEDA	PTA



MARCA	FIAT	MODELO		APLICACIÓN	60R / 780R
-------	-------------	--------	--	------------	-------------------

CÓDIGO PAMPA	NÚMERO ORIGINAL	DESCRIPCIÓN	MATERIAL
JUNTAS			
2147	70953	JTA. RETEN PUNTA EJE	FSD
2150	553635	JTA. SUPLEMENTO ESPESOR 0,5mm. RULEMAN	ALU



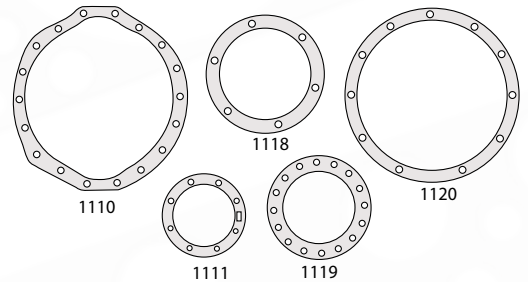
MARCA	FIAT	MODELO		APLICACIÓN	SOMECA
-------	-------------	--------	--	------------	---------------

CÓDIGO PAMPA	NÚMERO ORIGINAL	DESCRIPCIÓN	MATERIAL
JUNTAS			
2247	2936	JTA. RETEN PUNTA EJE	FIE/SD



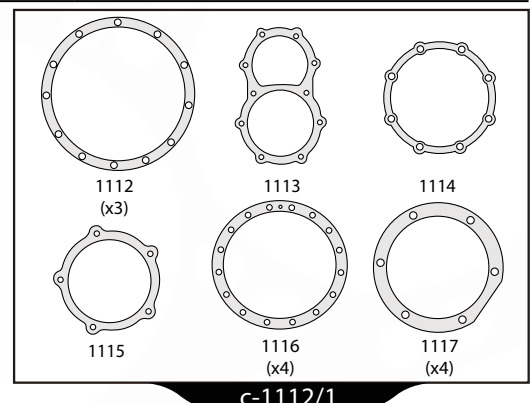
MARCA	FIAT IVECO	MODELO		APLICACIÓN	FIAT 619N - N1 - IVECO - 619 IVECO 190.29 IVECO 190.33
-------	-------------------	--------	--	------------	---

CÓDIGO PAMPA	NÚMERO ORIGINAL	DESCRIPCIÓN	MATERIAL
JUNTAS			
1110	4615850	JTA. NUCLEO DIFERENCIAL	LAB
1111	4619752	JTA. PORTA RETEN DIFERENCIAL	LAB
1118	4601704	JTA. MAZA RUEDA	LAB
1119	4600332/1	JTA. PALIER	LAB
1120	3/0185398/5	JTA. NUCLEO DIFERENCIAL	341 A LAB



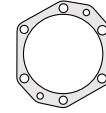
MARCA	FIAT IVECO	MODELO		APLICACIÓN	FIAT 697
-------	-------------------	--------	--	------------	-----------------

CÓDIGO PAMPA	NÚMERO ORIGINAL	DESCRIPCIÓN	MATERIAL
JUNTAS			
1112	8528246	JTA. NUCLEO DIFERENCIAL	LAB
1113	8528251	JTA. DIFERENCIAL	LAB
1114	8528253	JTA. DIFERENCIAL	LAB
1115	8546287	JTA. DIFERENCIAL	LAB
1116	4633735	JTA. PALIER Ó CREMALLERA	LAB
1117	4596887	JTA. PALIER Ó CREMALLERA	LAB
JUEGOS			
1112/1		JGO. JTAS. DIFERENCIAL Y CREMALLERA	

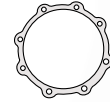


MARCA	FIAT IVECO	MODELO		APLICACIÓN	EUROTRAKKER
-------	-------------------	--------	--	------------	--------------------

CÓDIGO PAMPA	NÚMERO ORIGINAL	DESCRIPCIÓN	MATERIAL
JUNTAS			
1125		SUPLEMENTO SEPARADOR LATERAL DIFERENCIAL	H
51086		SUPLEMENTO PIÑÓN DIFERENCIAL - Esp.: 0,2 mm.	H
51087		SUPLEMENTO PIÑÓN DIFERENCIAL - Esp.: 0,3 mm.	H
51088		SUPLEMENTO PIÑÓN DIFERENCIAL - Esp.: 0,5 mm.	H

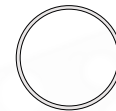


1125

51086
51087
51088

MARCA	FIAT IVECO	MODELO	-	APLICACIÓN	CURSOR 8 / CURSOR 13
-------	-------------------	--------	---	------------	-----------------------------

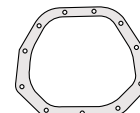
CÓDIGO PAMPA	NÚMERO ORIGINAL	DESCRIPCIÓN	MATERIAL
JUNTAS			
51084	7182431OR	ANILLO MAZA RUEDA (ROSACADA) DELANTERA	GSV



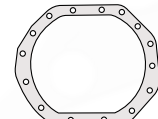
51084

MARCA	FIAT IVECO	MODELO	-	APLICACIÓN	IVECO DAILY 2,5 / 2,8 - FIAT DUCATO 2,5 / 2,8.
-------	-------------------	--------	---	------------	---

CÓDIGO PAMPA	NÚMERO ORIGINAL	DESCRIPCIÓN	MATERIAL
JUNTAS			
1990	7179626	JTA. DIFERENCIAL - DAILY 49.10	LAB
1992	7172786	JTA. DIFERENCIAL - DAILY 59.12	LAB



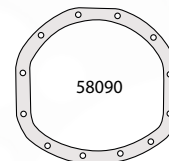
1990



1992

MARCA	FORD	MODELO	TRANSIT	APLICACIÓN	FORD D/DI 1985/99
-------	-------------	--------	----------------	------------	--------------------------

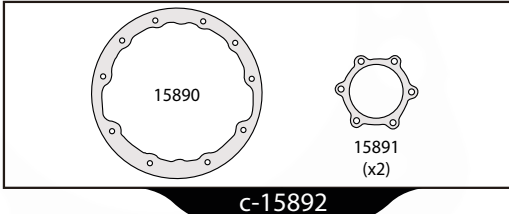
CÓDIGO PAMPA	NÚMERO ORIGINAL	DESCRIPCIÓN	MATERIAL
JUNTAS			
58090		JTA. DIFERENCIAL (Chasis largo)	BDA



58090

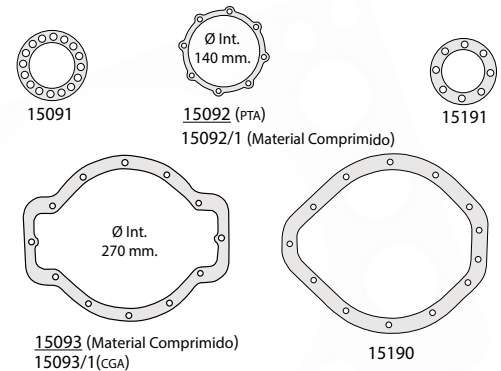
MARCA	FORD	MODELO	-	APLICACIÓN	FORD 7000 - DODGE 800
-------	-------------	--------	---	------------	------------------------------

CÓDIGO PAMPA	NÚMERO ORIGINAL	DESCRIPCIÓN	MATERIAL
JUNTAS			
8795		JTA. PALIER	BDA

MARCA	MERCEDES BENZ		MODELO	MERCEDES BENZ SPRINTER 515	APLICACIÓN	SPRINTER 515
CÓDIGO PAMPA	NÚMERO ORIGINAL	DESCRIPCIÓN	MATERIAL			
JUNTAS						
15890	9063510180	JTA. DIFERENCIAL	BDA			
15891		JTA. PALIER	BDA			
JUEGOS						
15892		JGO. JTAS. DIFERENCIAL Y PALIERS	BDA			

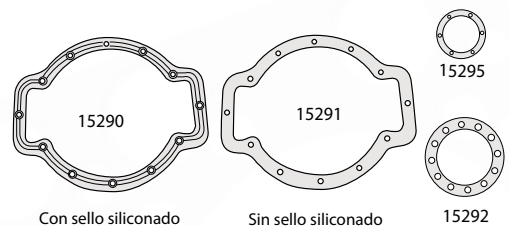
MARCA	MERCEDES BENZ		MODELO	VARIOS	APLICACIÓN	MERCEDES BENZ - 608 - 710 - 1114 - 1517 - 1517 - L1620 COLECTIVO L1720 - OF1417 - OF1418
-------	--------------------------	--	--------	---------------	------------	---

CÓDIGO PAMPA	NÚMERO ORIGINAL	DESCRIPCIÓN	MATERIAL	
JUNTAS				
15091		JTA. PALIER (16 Agujeros)	ALU	
15092	3173560080	JTA. PALIER (8 Agujeros) - Ø Int. 140mm.	PTA	
15092/1		JTA. PALIER - Material Comprimido	LAB	
15093		JTA. DIFERENCIAL COLECTIVO - Ø Int. 270mm. Material Comprimido	LAB	
15093/1		JTA. DIFERENCIAL COLECTIVO	CGA	
15190	3243510080	JTA. DIFERENCIAL	608-710	BDA
15191		JTA. PALIER	608-710	ALU



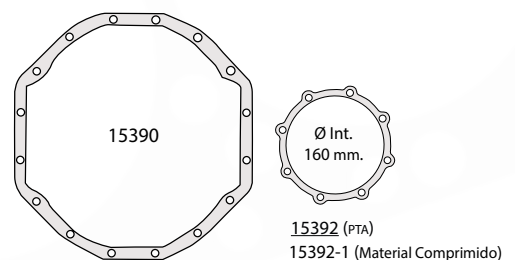
MARCA	MERCEDES BENZ		MODELO	VARIOS	APLICACIÓN	OM366-A-LA-LLA - EURO I-II - OH1315- 1316- 1215- 1615ASP- 1620- OH1319- OH1418- OH1420-OHC1621- OS1318- L1915- 1314- 1318- 1365- 2018- 2214- 3611R
-------	--------------------------	--	--------	---------------	------------	---

CÓDIGO PAMPA	NÚMERO ORIGINAL	DESCRIPCIÓN	MATERIAL	
JUNTAS				
15290		JTA. NUCLEO DIFERENCIAL (Con sello siliconado)	LAA	
15291		JTA. NUCLEO DIFERENCIAL (Sin sello siliconado)	LAA	
15292		JTA. PALIER	LAA	
15295		JTA. TAPA TRASERA	LAA	



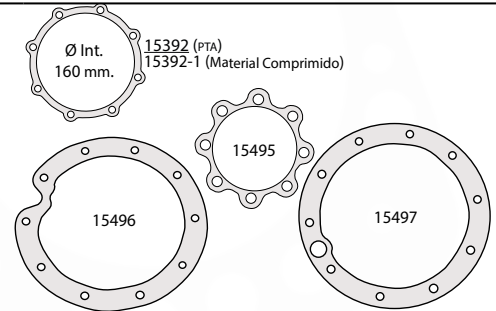
MARCA	MERCEDES BENZ		MODELO	VARIOS	APLICACIÓN	OM 355 - 5 CIL. 1521-1526 OM 355 - 6 CIL. 0371-1926 BUS MB 1517 - 1518 - 1620
-------	--------------------------	--	--------	---------------	------------	--

CÓDIGO PAMPA	NÚMERO ORIGINAL	DESCRIPCIÓN	MATERIAL	
JUNTAS				
15390	3833510580 3173510280	JTA. DIFERENCIAL	- MB 1518	LAA
15392	3173560180	JTA. PALIER (8 Agujeros) - Ø Int. 160mm.	PTA	
15392-1		JTA. PALIER - Material Comprimido	LAB	



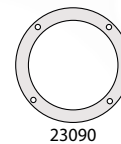
MARCA	MERCEDES BENZ	MODELO	VARIOS	APLICAC.	OM447 6Cil./ 1938 O372/ 1941 O400/1939 OM449 A/LA/HLA 5Cil. /1633-1630-1632 /1635
-------	--------------------------	--------	---------------	----------	--

CÓDIGO PAMPA	NÚMERO ORIGINAL	DESCRIPCIÓN	MATERIAL
JUNTAS			
15392	3173560180	JTA. PALIER (8 Agujeros) - Ø Int. 160mm.	PTA
15392-1		JTA. PALIER - Material Comprimido	LAB
15495		JTA. PALIER (8 Agujeros)	PTA
15496		JTA. PALIER	LAB
15497	650356080	JTA. CREMALLERA - GALERA	LAB



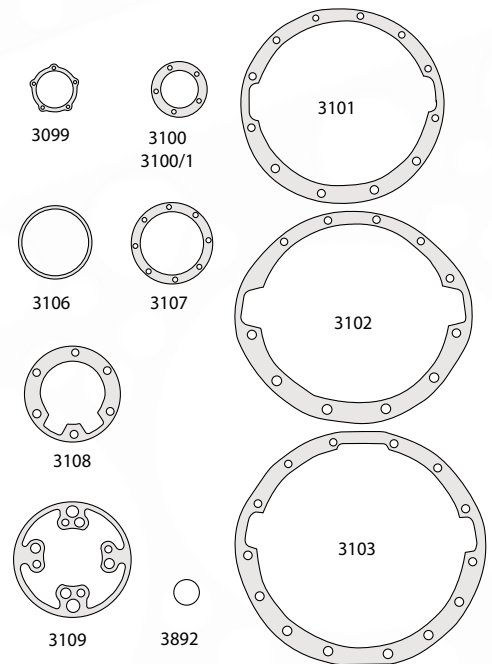
MARCA	RANDON	MODELO	-	APLICACIÓN	SEMIRREMOLQUE
-------	---------------	--------	----------	------------	----------------------

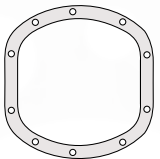
CÓDIGO PAMPA	NÚMERO ORIGINAL	DESCRIPCIÓN	MATERIAL
JUNTAS			
23090		JTA. MAZA RUEDA	LAB

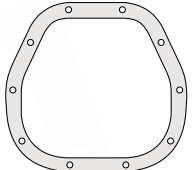


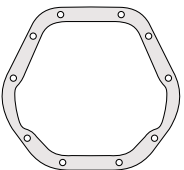
MARCA	SCANIA	MODELO	-	APLICACIÓN	L75 - L76 - 110 - 111 BR116 - 112 - 113 ECOLÓGICO
-------	---------------	--------	----------	------------	--

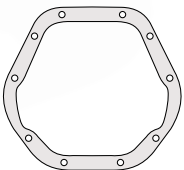
CÓDIGO PAMPA	NÚMERO ORIGINAL	DESCRIPCIÓN	MATERIAL
JUNTAS			
3099	121469	JTA. MAZA RUEDA	LAB
3100	156938	JTA. MAZA RUEDA - Esp. 0,5 mm.	LAB
3100/1	156938 1677675	JTA. MAZA RUEDA - Esp. 1,5 mm.	LAB
3101	138832	JTA. NUCLEO DIFERENCIAL	ALU
3102	168938 182503	JTA. NUCLEO DIFERENCIAL R 752	ALU
3103	308097	JTA. NUCLEO DIFERENCIAL R770	ALU
3104		JTA. TURBINA EMBRAGUE	ALU
3106	120310	JTA. PALIER	CGA
3107	194493 284478 387349	JTA. PORTA RETEN DIFERENCIAL	LAB
3108	174772	JTA. PIÑON DIFERENCIAL	LAB
3109	527973	JTA. PALIER DOBLE DIFERENCIAL 6X4	LAB
3892	132715	SUPLEMENTO PERNO PUNTA EJE - Esp. 0,20 mm.	ACP



MARCA		MODELO	
DANA 30 TRANSAX		VARIOS	
CODIGO	DESCRIPCIÓN		
8095	JTA. NUCLEO DIFERENCIAL		CGA150
8097	JTA. NUCLEO DIFERENCIAL		CGA150/200CT

MARCA		MODELO	
DANA 46		VARIOS	
CODIGO	DESCRIPCIÓN		
8198	JTA. NUCLEO DIFERENCIAL		CGA200
8199	JTA. NUCLEO DIFERENCIAL		CGA200CT

MARCA		MODELO	
DANA 44		FORD M.B. SPRINTER	
CODIGO	DESCRIPCIÓN		
8096	JTA. NUCLEO DIFERENCIAL		CGA150
8098	JTA. NUCLEO DIFERENCIAL		CGA200CT

MARCA		MODELO	
DANA 70 SPICER		FORD250/350 CHEVROLET	
CODIGO	DESCRIPCIÓN		
8195	JTA. DIFERENCIAL		CGA200
8196	JTA. DIFERENCIAL		CGA200CT