

VARIOS PESADOS

↙ **INDICE**



ÍNDICE

VARIOS PESADOS

	MOTOR - APLICACIÓN	MARCA		PÁGINA
	LEYLAND 0600-125HP / 0680-150HP WM - BEAVER LEYLAND 0350 - 0375 - 0400 LEYLAND MARATHON WILSON	VARIOS PESADOS	JUNTAS - JUEGOS - DESPIECE	3
			JUNTAS DE TAPA CILINDROS	3
			JGOS. DE REPARACIÓN - JGO. DE MOTOR	3
	LEYLAND MARATHON	VARIOS PESADOS	JUNTAS - JUEGOS - DESPIECE	3
			JUNTAS DE TAPA CILINDROS	3
	ACLO REGAL VI	VARIOS PESADOS	JUNTAS - JUEGOS - DESPIECE	4
			JUNTAS DE TAPA CILINDROS	4
			SUPLEMENTO DE CAMISA - O'RINGS DE CAMISA	4
			JGOS. DE REPARACIÓN - JGO. DE MOTOR	4
	MAN 770	VARIOS PESADOS	JUNTAS - JUEGOS - DESPIECE	4
	PEGASO 9152/2 6 CIL.	VARIOS PESADOS	JUNTAS - JUEGOS - DESPIECE	4
			SUPLEMENTO DE CAMISA - O'RINGS DE CAMISA	
	SKODA 6 Cil. INYECCIÓN DIRECTA	VARIOS PESADOS	JUNTAS - JUEGOS - DESPIECE	5
			JUNTAS DE TAPA CILINDROS	5
	FORD TRANSIT D/DI 1985/99 MOTOR 4EB/BC/CA/FB 2496cm3 70/80HP-DIAM. CIL. 93.64 mm. MOTOR 4HC/EA 2496cm3 100HP- DIAM. CIL.93.64mm.	VARIOS PESADOS	JUNTAS - JUEGOS - DESPIECE	5
	BELARUS TRACTOR 4300 MOTOR 4 Cil.	VARIOS PESADOS	JUNTAS DE TAPA CILINDROS	5
			JGOS. DE REPARACIÓN - JGO. DE MOTOR	5
	NUFFIELD 78G - 1258 - 1303	VARIOS PESADOS	JUNTAS DE TAPA CILINDROS	5
			JGOS. DE REPARACIÓN - JGO. DE MOTOR	5
	INTERNACIONAL B450 - MOTOR 4 Cil.	VARIOS PESADOS	JUNTAS DE TAPA CILINDROS	6
			JGOS. DE REPARACIÓN - JGO. DE MOTOR	6
	MITSUBISHI CANTER	VARIOS PESADOS	JUNTAS - JUEGOS - DESPIECE	6
	MOTORES CHINOS	VARIOS PESADOS	JUNTAS DE TAPA CILINDROS	6
	NISSAN K25 DATSUN	VARIOS PESADOS	JUNTAS - JUEGOS - DESPIECE	6
			JUNTAS DE TAPA CILINDROS	6

MARCA	VARIOS PESADOS	MOTOR	Ø CIL.	Cant. CIL.	Cm³	HP	APLICACIÓN
		LEYLAND 0600 LEYLAND 0680 WM - BEAVER LEYLAND 0350 - 0375- 0400				125 150	

CÓDIGO PAMPA	NÚMERO ORIGINAL	DESCRIPCIÓN	MATERIAL
JUNTAS - JUEGOS - DESPIECE			
3501		JTA. TAPA VÁLVULAS 600/680	CGA
3510		JGO. JTA. MÚLTIPLE ESCAPE 600/680	MLF/CA
3511		JGO. JTA. MÚLTIPLE ADMISIÓN /ESCAPE 350	MLF
3513		JGO. JTA. MÚLTIPLE ADMISIÓN 600/680	MLF
3514		JGO. JTA. MÚLTIPLE ADMISIÓN /ESCAPE 600/680	MLF
3530		JTA. CARTER (Grande) WM BUS	PTA
3531		JTA. CARTER (Chica) WM BUS	PTA
3532		JTA. CARTER (Grande) BEAVER CAMIÓN	PTA
3533		JTA. CARTER (Chica) BEAVER CAMIÓN	PTA
3560		JTA. TAPA VÁLVULAS 350/375	CGA
3561		JTA. TAPA VÁLVULAS 400	CGA
JUNTAS DE TAPA CILINDROS			
3521		JGO. JTA. TAPA CILINDROS 125/600	CMC
3525		JGO. JTA. TAPA CILINDROS 150/680	CMC
3527		JTA. TAPA CILINDROS 0350-COMET	MLF
3527/1		JTA. TAPA CILINDROS 0350-COMET	CMC
3528		JTA. TAPA CILINDROS 0375	MLF
3529		JTA. TAPA CILINDROS 0400	MLF
JUEGO DE REPARACIÓN - JUEGO MOTOR COMPLETO			
3570		JGO. JTA. MOTOR - Sin Tapa Cil. WM BUS	VS
3572		JGO. JTA. MOTOR - Sin Tapa Cil. BEAVER CAM	VS
3574		JGO. JTA. MOTOR - Sin Tapa Cil. 0350	VS
3576		JGO. JTA. MOTOR - Sin Tapa Cil. 0400	VS

MARCA	VARIOS PESADOS	MOTOR	Ø CIL.	Cant. CIL.	Cm³	HP	APLICACIÓN
		LEYLAND MARATHON					

CÓDIGO PAMPA	NÚMERO ORIGINAL	DESCRIPCIÓN	MATERIAL
JUNTAS - JUEGOS - DESPIECE			
3651		JTA. TAPA VÁLVULAS	LAB
3652		JTA. CAÑO ADMISIÓN	LAB
3653		JGO. JTA. MÚLTIPLE ESCAPE	CMC
3654		JTA. CAMARA AGUA	LAB
JUNTAS DE TAPA CILINDROS			
3650		JGO. JTA. TAPA CÍLINDRO - Esp. 1,8 mm.	CMC
3655		JGO. REPARACIÓN TAPA CÍLINDRO	VS

MARCA	VARIOS PESADOS	MOTOR	Ø CIL.	Cant. CIL.	Cm ³	HP	APLICACIÓN
		ACLO REGAL VI					

CÓDIGO PAMPA	NÚMERO ORIGINAL	DESCRIPCIÓN	MATERIAL
JUNTAS - JUEGOS - DESPIECE			
3605		JGO. JTA. MÚLTIPLE ESCAPE	CM
3606		JTA. TAPA VÁLVULAS	CGA
JUNTAS DE TAPA CILINDROS			
3600		JGO. JTA. TAPA CÍLINDROS	MLF
3601		JGO. JTA. TAPA CÍLINDROS	CMC
SUPLEMENTO DE CAMISA - O´RINGS DE CAMISA			
3623		JGO. SUPLEMENTO CAMISA - Esp. 0,10 mm.	LAT
3624		JGO. SUPLEMENTO CAMISA - Esp. 0,20 mm.	LAT
JUEGO DE REPARACIÓN - JUEGO MOTOR COMPLETO			
3602		JGO. JTA. MOTOR - Sin Tapa Cil.	VS

MARCA	VARIOS PESADOS	MOTOR	Ø CIL.	Cant. CIL.	Cm ³	HP	APLICACIÓN
		MAN 770					

CÓDIGO PAMPA	NÚMERO ORIGINAL	DESCRIPCIÓN	MATERIAL
JUNTAS - JUEGOS - DESPIECE			
3700		JTA. TAPA VÁLVULAS	CGA
3705		JGO. JTA. MÚLTIPLE ESCAPE	MLFa

MARCA	VARIOS PESADOS	MOTOR	Ø CIL.	Cant. CIL.	Cm ³	HP	APLICACIÓN
		PEGASO 9152/2		6			

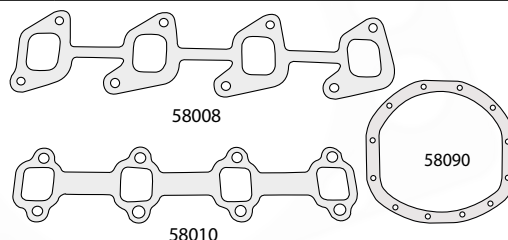
CÓDIGO PAMPA	NÚMERO ORIGINAL	DESCRIPCIÓN	MATERIAL
JUNTAS - JUEGOS - DESPIECE			
3770		JGO. JTA. TAPA CÍLINDRO	MTF/FH
3770/1		JGO. JTA. TAPA CÍLINDRO	CMC/F
SUPLEMENTO DE CAMISA - O´RINGS DE CAMISA			
3774		JGO. SUPLEMENTO CAMISA - Esp. 0,10 mm.	LAT
3774/1		JGO. SUPLEMENTO CAMISA - Esp. 0,15 mm.	LAT
3774/2		JGO. SUPLEMENTO CAMISA - Esp. 0,20 mm.	LAT
3774/3		JGO. SUPLEMENTO CAMISA - Esp. 0,30 mm.	LAT
3774/5		JGO. SUPLEMENTO CAMISA - Esp. 0,40 mm.	LAT

MARCA	VARIOS PESADOS	MOTOR	Ø CIL.	Cant. CIL.	Cm ³	HP	APLICACIÓN
		SKODA INYECCIÓN DIRECTA	6				

CÓDIGO PAMPA	NÚMERO ORIGINAL	DESCRIPCIÓN	MATERIAL
JUNTAS - JUEGOS - DESPIECE			
6203		JTA. BOMBA ACEITE	LAB
6206		JTA. MÚLTIPLE ESCAPE	MLF
6207		JGO. JTA. MÚLTIPLE ESCAPE	CMC
6208A	41-002-5407	JTA. MÚLTIPLE ADMISIÓN	MLF
6208	41-002-5407	JGO. JTA. MÚLTIPLE ADMISIÓN	MLF
6209-1	41-003-5407	JTA. SALIDA ESCAPE	MLF
6209		JGO. JTA. SALIDA ESCAPE	HMHca
6240		JTA. TAPA CARTER	LAB
JUNTAS DE TAPA CILINDROS			
6204	41-002-5430	JGO. JTA. TAPA CÍLINDRO	CMC

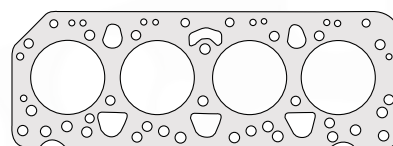
MARCA	VARIOS PESADOS	MOTOR	Ø CIL.	Cant. CIL.	Cm ³	HP	APLICACIÓN
		FORD TRANSIT D/DI 1985/99 - 4EB/BC/CA/FB - 4HC/EA	93.64 93.64		2496 2496	70/80 100	

CÓDIGO PAMPA	NÚMERO ORIGINAL	DESCRIPCIÓN	MATERIAL
JUNTAS - JUEGOS - DESPIECE			
58008		JTA. MÚLTIPLE ESCAPE	MLF
58010		JTA. MÚLTIPLE ADMISIÓN	LAB
58090		JTA. DIFERENCIAL (CHASIS LARGO)	LAA



MARCA	VARIOS PESADOS	MOTOR	Ø CIL.	Cant. CIL.	Cm ³	HP	APLICACIÓN
		BELARUS TRACTOR 4300		4			

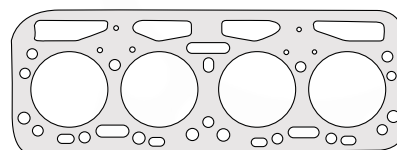
CÓDIGO PAMPA	NÚMERO ORIGINAL	DESCRIPCIÓN	MATERIAL
JUNTAS DE TAPA CILINDROS			
90120		JTA. TAPA CÍLINDRO - Ø 122	MLF
90121		JTA. TAPA CÍLINDRO - Ø 122	CMC
JUEGO DE REPARACIÓN - JUEGO MOTOR COMPLETO			
90171		JGO. JTA. MOTOR - Con tapa Cil. (EN DESARROLLO)	MLF/VS



90120 - 90121

MARCA	VARIOS PESADOS	MOTOR	Ø CIL.	Cant. CIL.	Cm ³	HP	APLICACIÓN
		NUFFIELD 78G-1258-1303					

CÓDIGO PAMPA	NÚMERO ORIGINAL	DESCRIPCIÓN	MATERIAL
JUNTAS DE TAPA CILINDROS			
90220		JTA. TAPA CÍLINDROS	MLF
JUEGO DE REPARACIÓN - JUEGO MOTOR COMPLETO			
90271		JGO. JTA. MOTOR - Con tapa Cil. (EN DESARROLLO)	MLF/VS



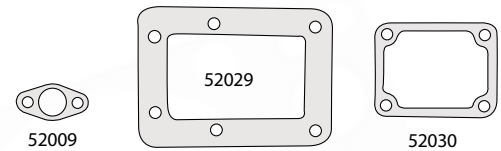
90220

MARCA	VARIOS PESADOS	MOTOR	Ø CIL.	Cant. CIL.	Cm ³	HP	APLICACIÓN
		INTERNACIONAL B450		4			

CÓDIGO PAMPA	NÚMERO ORIGINAL	DESCRIPCIÓN	MATERIAL
JUNTAS DE TAPA CILINDROS			
90320		JTA. TAPA CÍLINDROS	MLF
JUEGO DE REPARACIÓN - JUEGO MOTOR COMPLETO			
90371		JGO. JTA. MOTOR - Con tapa Cil. (EN DESARROLLO)	MLF/VS

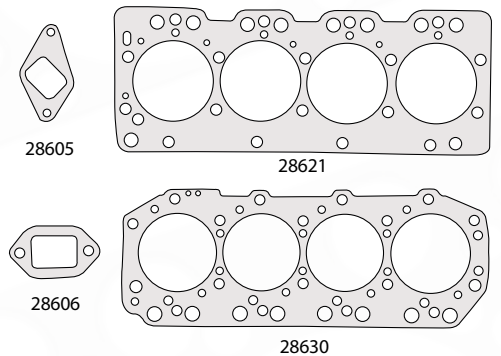
MARCA	VARIOS PESADOS	MOTOR	Ø CIL.	Cant. CIL.	Cm ³	HP	APLICACIÓN
		MITSUBISHI CANTER					

CÓDIGO PAMPA	NÚMERO ORIGINAL	DESCRIPCIÓN	MATERIAL
JUNTAS - JUEGOS - DESPIECE			
52005		JTA. ESCAPE	COL
52007		JTA. ADMISIÓN	MLF
52009		JTA. BRIDA	LAB
52029		JTA. TOMA DE FUERZA	PTA
52030		JTA. TERMOSTATO	LAB



MARCA	VARIOS PESADOS	MOTOR	Ø CIL.	Cant. CIL.	Cm ³	HP	APLICACIÓN
		MOTORES CHINOS					XINC HAY

CÓDIGO PAMPA	NÚMERO ORIGINAL	DESCRIPCIÓN	MATERIAL
JUNTAS DE TAPA CILINDROS			
28605		JTA. ADMISIÓN	BDA
28606		JTA. MÚLTIPLE ESCAPE	HGFT
JUNTAS DE TAPA CILINDROS			
28621		JTA. TAPA CÍLINDROS - Ø 102 mm. - 4 Cíndros	VS
28630		JTA. TAPA DE CÍLINDROS	HMH



MARCA	VARIOS PESADOS	MOTOR	Ø CIL.	Cant. CIL.	Cm ³	HP	APLICACIÓN
		NISSAN K25 DATSUN					

CÓDIGO PAMPA	NÚMERO ORIGINAL	DESCRIPCIÓN	MATERIAL
JUNTAS DE TAPA CILINDROS			
20405		JTA. SALIDA ESCAPE	HLAH
20413		JTA. MÚLTIPLE ADMISIÓN Y ESCAPE	MLF
JUNTAS DE TAPA CILINDROS			
20420		JTA. TAPA DE CÍLINDROS	MLF

