



JUNTAS
Pampa

MAXION

↙ INDICE



ÍNDICE

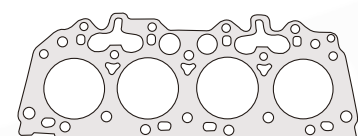
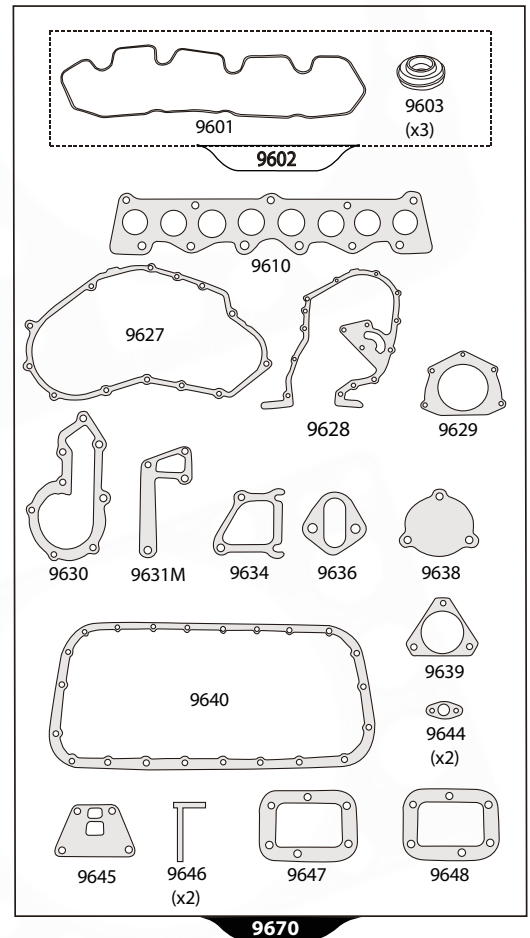
MAXION

	MOTOR - APLICACIÓN	MARCA	PÁGINA	
	<u>200TDI - 300TDI-</u> <u>OM 014 LA 2495cc 4Cil. - 107 HP</u> <u>2507cc 4Cil. - 112 HP</u>	MAXION		
			JUNTAS - JUEGOS - DESPIECE	3
	M.B. SPRINTER TDI 1997.. GM BLAZER S10 TDI 1995.. FORD RANGER TDI 1995.. ROVER - DISCOVERY -DEFENDER 1990..		JUNTAS DE TAPA CILINDROS	3
			JGOS. DE REPARACIÓN - JGO. DE MOTOR	3



MARCA	MAXION	MOTOR	Ø CIL.	Cant. CIL.	Cm ³	HP	APLICACIÓN
		200 TDI 300 TDI	90.5 90.7	4 4	2495 2507	107 112	M.B. SPRINTER TDI 1997.. GM BLAZER S10 TDI 1995.. FORD RANGER TDI 1995.. ROVER - DISCOVERY -DEFENDER 1990..

CÓDIGO PAMPA	NÚMERO ORIGINAL	DESCRIPCIÓN	MATERIAL
JUNTAS - JUEGOS - DESPIECE			
9601	ERR2409	JTA. TAPA VÁLVULAS	GSV
9602		JGO. JTA. TAPA Y ARANDELA VÁLVULA	GSV
9603		ARANDELA TAPA VÁLVULAS	GSV
9610	ERR3785	JTA. MULTIPLE ADMISIÓN Y ESCAPE	MTF/CFE
9627	ERR4120	JTA. TAPA DISTRIBUCIÓN	PTA
9628	ERR4860	JTA. PLACA DISTRIBUCIÓN	PTA
9629		JTA. PORTA RETEN TRASERO	LAB
9630	ERR3284	JTA. BOMBA DE AGUA	PTA
9631M		JTA. PLACA BOMBA AGUA	MLF
9634	ERR3490	JTA. CARCAZA TERMOSTATO	PTA
9636	ERR2028	JTA. BOMBA COMBUSTIBLE	LAB
9638	ERR1561	JTA. INSPECCIÓN TAPA DISTRIBUCIÓN	PTA
9639	ERR-2023	JTA. FRENTE BOMBA INYECTORA	PTA
9640		JTA. TAPA CARTER	BDA
9644	ERR1653	JTA. CAÑO ACEITE	LAB
9645	ERR3283	JTA. BASE FILTRO ACEITE	PTA
9646	ERR1653	LATERAL BANCADA	GSV
9647	ERR2027	JTA. BOMBA DE VACIO	PTA
9648	ERR2027/1	JTA. BOMBA DE VACIO	PTA
AF0918-1	ERR2344	ARANDELA 9,4 x 18 x 1mm.	FBR
AP0918-08		ARANDELA 9 x 18 x 0,8mm.	PTA
JUNTAS DE TAPA CILINDROS (MLF - BLANDAS)			
9620	ERR5261/1	JTA. TAPA CILINDROS - 1 MUESCA - 1,4 mm.	MLF
9622	ERR5261/2	JTA. TAPA CILINDROS - 2 MUESCA - 1,5 mm.	MLF
9624	ERR5261/3	JTA. TAPA CILINDROS - 3 MUESCA - 1,7 mm.	MLF
9626		JTA. TAPA CILINDROS - 4 MUESCA - 1,8 mm.	MLF
JUNTAS DE TAPA CILINDROS (LAMINADAS - DURAS)			
9621	ERR5261/1	JTA. TAPA CILINDROS - 1 MUESCA - 1,3 mm.	COL
9623	ERR5261/2	JTA. TAPA CILINDROS - 2 MUESCA - 1,4 mm.	COL
9625	ERR5261/3	JTA. TAPA CILINDROS - 3 MUESCA - 1,5 mm.	COL
JUEGO DE REPARACIÓN - JUEGO MOTOR COMPLETO			
9670		JGO. JTA. MOTOR - Sin tapa Cil.-	STD



9620 (MLF) - 9621 (COL)
 9622 (MLF) - 9623 (COL)
 9624 (MLF) - 9625 (COL)
 9626 (MLF)