

BEDFORD

↙ **INDICE**



ÍNDICE

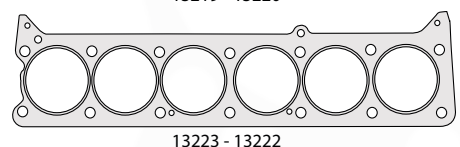
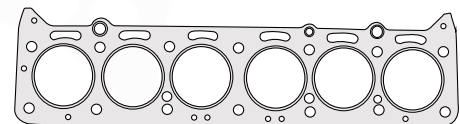
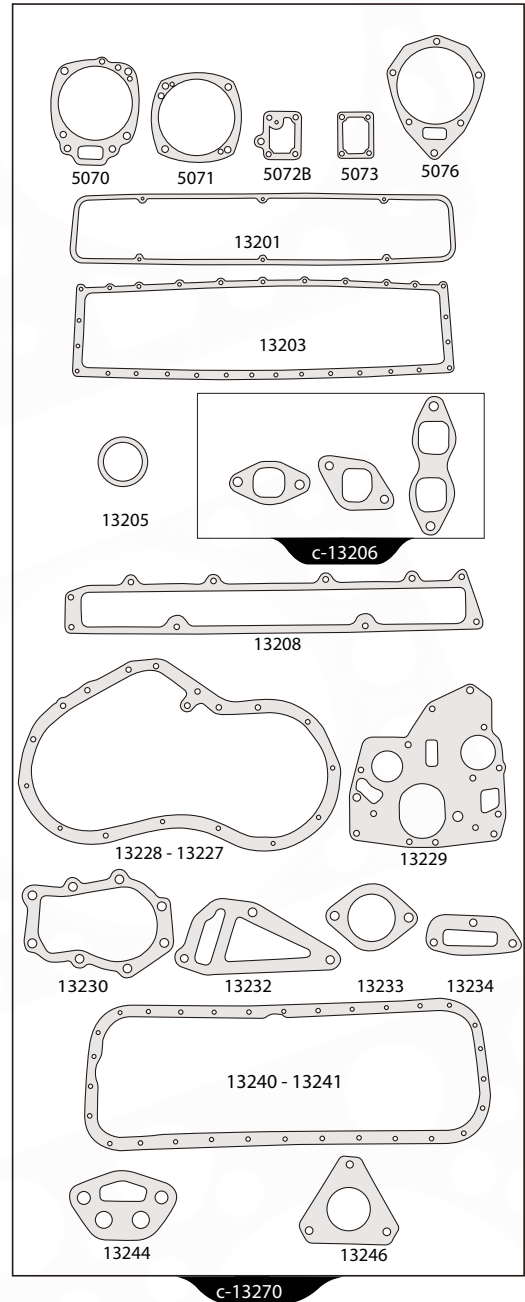
BEDFORD

		CAT.		PÁGINA
	<u>BEDFORD 300</u>	BEDFORD	JUNTAS - JUEGOS - DESPIECE	3
	<u>BEDFORD 350</u>		JUNTAS TAPA CILINDROS	3
			JUEGOS DE REPARACIÓN- JUEGO DE MOTOR COMPLETO	3
	<u>CIMARRON - 4 CIL.</u>	BEDFORD	JUNTAS TAPA CILINDROS	4



MARCA	BEDFORD	MOTOR	Ø CIL.	Cant. CIL.	Cm ³	HP	APLICACIÓN
		300/350		6			

CÓDIGO PAMPA	NÚMERO ORIGINAL	DESCRIPCIÓN	MATERIAL
JUNTAS - JUEGOS - DESPIECE			
5070		JTA. LATERAL DEPRESOR	PTA
5071		JTA. LATERAL DEPRESOR	PTA
5072B		JTA. CON VÁLVULA DEPRESOR (Modelo nuevo)	PTA
5073		JTA. CON VÁLVULA DEPRESOR	PTA
5076		JTA. SOPORTE DEPRESOR	PTA
13201	7137894	JTA. TAPAS DE VÁLVULAS	CGA
13203	7133433	JTA. LATERAL VÁLVULAS	CGA
13205	7115805	JTA. SALIDA ESCAPE (ANILLO)	HH
13206	9309	JGO. JTA MULTIPLE ESCAPE	MTF
13208	7135808	JTA. MULTIPLE ADMISIÓN	LAB
13227	6322449	JTA. TAPA DISTRIBUCIÓN	CGT
13228	6322449	JTA. TAPA DISTRIBUCIÓN	CGA
13229	6322652	JTA. PLACA DISTRIBUCIÓN	LAB
13230	7126032	JTA. TAPA BOMBA DE AGUA	LAB
13232	7126030	JTA. BASE BOMBA DE AGUA	LAB
13233	6303254	JTA. TAPA TERMOSTATO	LAB
13234	7075136	JTA. CODO DE AGUA	PTA
13240	7075064	JTA. TAPA CARTER	CGA
13241	7075064	JTA. TAPA CARTER	CGT
13244	7143019	JTA. BOMBA DE ACEITE	LAB
13245		TUBO PASO ACEITE	GS
13246		JTA. COMANDO BOMBA COMBUSTIBLE	LAB
JUNTAS TAPA DE CILINDRO			
13217		JTA. TAPA DE CILINDROS	B.300D-56/60 MLF
13219		JTA. TAPA DE CILINDROS	B.300D-61/71 MLF
13220		JTA. TAPA DE CILINDROS	B.300D-61/71 HMH
13222		JTA. TAPA DE CILINDROS	B.300D-67/79 HMH
13223		JTA. TAPA DE CILINDROS	B.300D-67/79 HL/LAM.
13225		JTA. TAPA DE CILINDROS	B-GAS HMH
JUEGO DE REPARACIÓN - JUEGO MOTOR COMPLETO			
13270		JGO. JTA. MOTOR Sin tapa cilindro	VS



MARCA	MOTOR	Ø CIL.	Cant. CIL.	Cm ³	HP	APLICACIÓN
BEDFORD	CIMARRON		4			

CÓDIGO PAMPA	NÚMERO ORIGINAL	DESCRIPCIÓN	MATERIAL
JUNTAS TAPA DE CILINDRO			
13285		JTA. TAPA CILINDROS	MLF
13287		JTA. TAPA CILINDROS	MLF
13289		JTA. TAPA CILINDROS JUNTA CON CAMARAS DE AGUA ABIERTA	MLF
13290		JTA. TAPA CILINDRO JTA. CON CAMARAS DE AGUA ABIERTA -REFORZADA Y LAMINAS	CMC

